

Sempre acqua calda garantita

## Cillit® Immuno 152-153

Dosatore idrodinamico proporzionale. Oltre un milione di dosatori in esercizio.



**“Oltre un milione di dosatori Cillit®-Immuno sono già installati“**

Per proteggere dalle incrostazioni calcaree e dalle corrosioni gli impianti dell'acqua calda sanitaria con piena soddisfazione degli utilizzatori.

I dosatori Cillit®-Immuno non richiedono allacciamenti elettrici, il dosaggio si attiva solamente quando si consuma acqua perchè sono idrodinamici quindi vengono attivati dal flusso dell'acqua.

Il Cillit®-55 che viene dosato è un prodotto composto da sali minerali naturali aventi caratteristiche alimentari e quindi conformi alle leggi per il trattamento dell'acqua potabile calda e fredda.

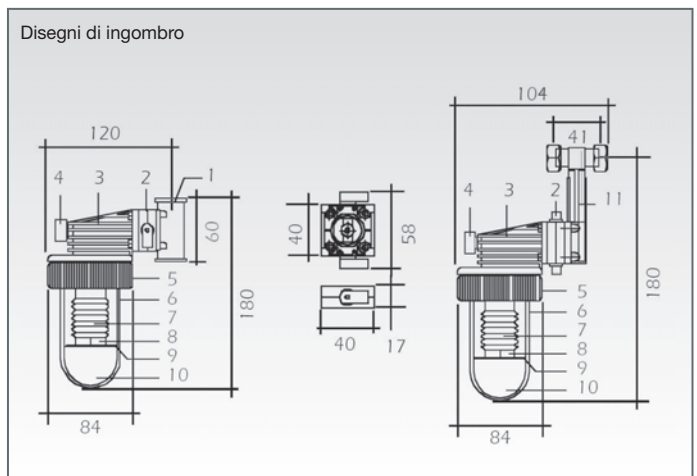
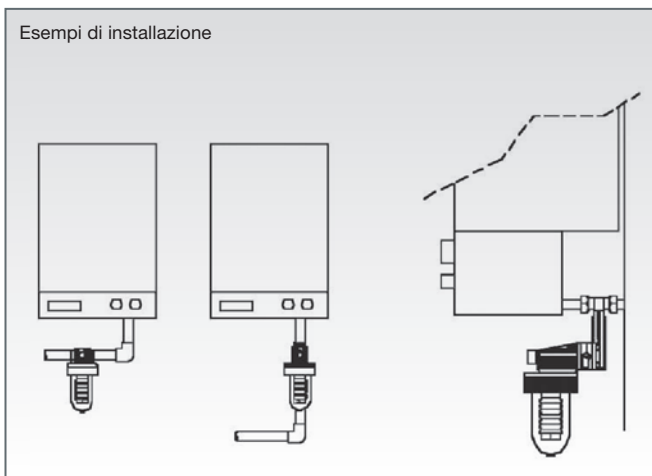
Un'acqua sempre limpida, perfettamente calda nella quantità necessaria si ottiene proteggendo gli impianti d'acqua calda sanitaria con un dosatore Cillit®-Immuno mantenendo costante lo scambio termico e, inoltre si minimizzano interventi di manutenzione ordinaria e straordinaria, oltre a minori costi di esercizio del 20% circa.



**“Apparecchiatura per il trattamento di acque potabili“**

## Dati Tecnici Cillit® Immuno 152-153

Tipo Cillit® IMMUNO		152 FG	152 FG BY-PASS	153 FG	153 FG BY-PASS
Raccordi	R	1/2"	1/2"	1/2"	1/2"
Autonomia circa	m <sup>3</sup>	40	40	40	40
Portata nominale	m <sup>3</sup> /h	1,5	1,5	1,5	1,5
Temperatura min./max. acqua	°C	5-30	5-30	5-30	5-30
Temperatura min./max. ambiente	°C	5-40	5-40	5-40	5-40
By-pass		no	compreso	no	compreso
Codice		12015	12016	12020	12021
Carica Cillit® 55 circa 80 g Codice 10048 Conf. 12x80 g	In mancanza di confezione da 80 g va bene anche la confezione da 1 kg (codice 10041) utilizzando ogni volta 80 g circa. Chiudere bene la confezione dopo ogni prelievo.				



### Installazione

L'installazione dell'apparecchio deve avvenire nel rispetto delle normative vigenti e deve essere effettuata da un installatore qualificato. Il Cillit® Immuno viene installato sulla tubazione dell'acqua fredda in ingresso dall'acquedotto, oppure a monte del circuito idraulico da proteggere. I modelli Cillit® Immuno 153 sono adatti per l'installazione su caldaie murali, come da figura. A monte del dosatore si consiglia di installare un filtro dissabbiatore, come previsto dalle normative in vigore. Osservare nei particolari le indicazioni specifiche riportate nelle istruzioni di montaggio e servizio a corredo dell'apparecchio; in caso di smarrimento chiedere l'invio di una copia.

### Avvertenze

Proteggere il dosatore dal gelo, dall'isolazione diretta e dalle intemperie. Evitare che oli, solventi, alcool, detersivi acidi e altre sostanze chimiche esalanti, così come fonti di calore superiori a 40°C, vengano a contatto con l'apparecchio. La pressione dell'acqua in rete non deve superare quella massima consentita; eventualmente installare a monte del dosatore un riduttore di pressione.



Per una corretta gestione e funzionamento si consiglia di far effettuare periodici controlli.

### Legenda disegni di ingombro:

- 1 Gruppo diaframma
- 2 By-pass
- 3 Testata
- 4 Vite disaeratrice
- 5 Ghiera
- 6 Coppa
- 7 Soffietto
- 8 Diffusore per soffietto
- 9 Disco solubilizzatore
- 10 Cillit® 55
- 11 Braccetto

*“L'installazione deve avvenire nel rispetto delle normative vigenti e deve essere effettuata da un installatore qualificato in accordo al DM n. 37/08”*

*“Attenzione questa apparecchiatura necessita di una regolare manutenzione periodica al fine di garantire i requisiti di potabilità dell'acqua trattata ed il mantenimento dei miglioramenti come dichiarato dal produttore”*

## Cillicemie It. Srl

Via Plinio, 59  
I-20129 Milano  
Tel. 02 2046343 r.a.  
Fax. 02 201058



[www.cillicemie.com](http://www.cillicemie.com)